



## **Minipack-torre S.p.A.**

Via Provinciale, 54 - 24044 Dalmine (BG) - Italy

Tel. (035) 563525 – Fax (035) 564945

E-mail: [info@minipack-torre.it](mailto:info@minipack-torre.it)

<http://www.minipack-torre.it>



# **Tunnel 50 Digit**

## **Catalogo ricambi**

*( Valido dalla matricola nr. 2166 del 05.2003 fino alla matricola 4806 del 11.2010  
e per le matricole 2086/7/8/9 )*

## **Spare parts catalogue**

*( Valid from serial number 2166 dated 05.2003 up to 4806 dated 11.2010  
and the same for 2086/7/8/9 )*



**CONSULTARE ATTENTAMENTE QUESTO CATALOGO PRIMA DI ORDINARE PEZZI DI RICAMBIO  
CAREFULLY READ THIS CATALOGUE BEFORE ORDERING ANY SPARE PART**



DOC. N. FM112079  
REV. 01  
ED. 01.2011

# УПАКОВОЧНОЕ ОБОРУДОВАНИЕ



ПРОИЗВОДСТВО И ПОСТАВКА  
СЕРВИСНЫЙ РЕМОНТ  
ЗАПАСНЫЕ ЧАСТИ  
РАСХОДНЫЕ МАТЕРИАЛЫ

Диагностика, ремонт, сервисное обслуживание.

Запасные части и расходный материал: резина, тефлоновая лента, термонож (лезвие), гель для смазки.

Плѐнка термоусадочная полиолефиновая.

Система «Trade-In» – замена Вашего оборудования на новое и более производительное.



*На фото: запайщик Magnetic FL900 + туннель Magnetic T100*

ООО «АРДсистемы»

(495) 231-21-00

(812) 363-20-22

info@ardsystems.ru

[www.filmtrade.ru](http://www.filmtrade.ru)

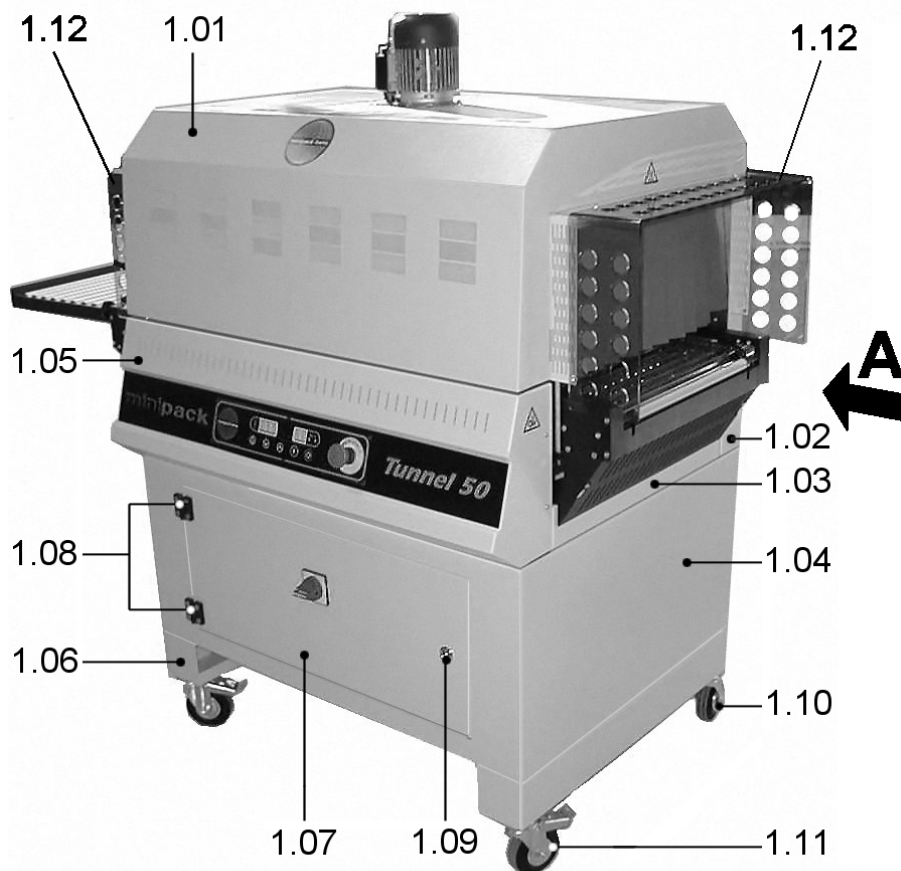
[www.ardsystems.ru](http://www.ardsystems.ru)

## **INDICE / INDEX**

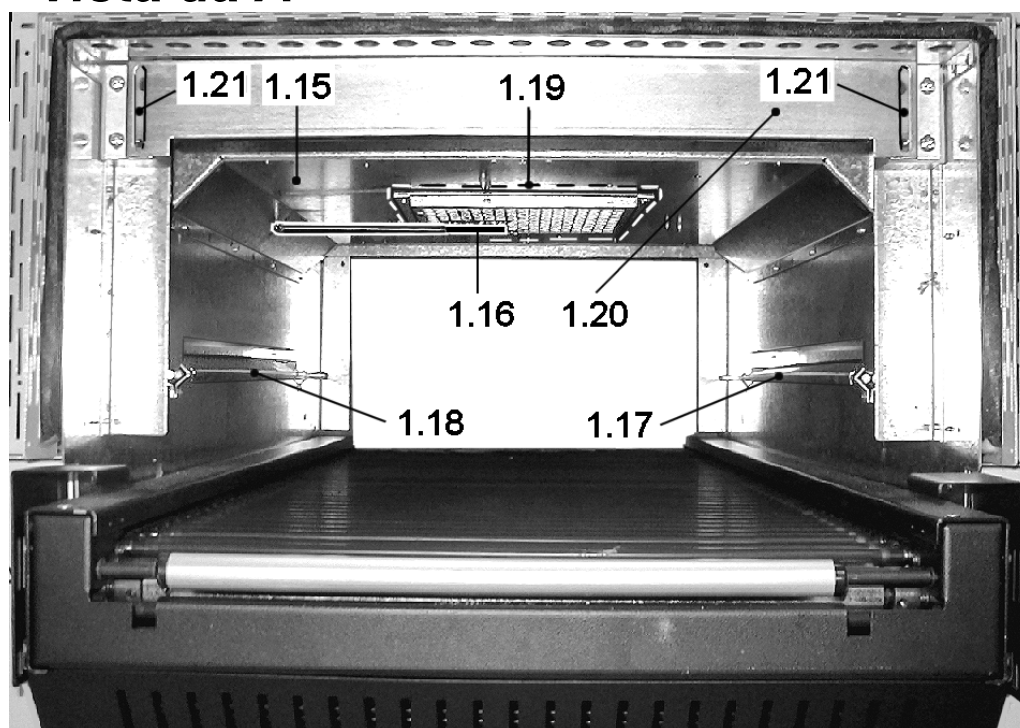
<i>LEGENDA PARTICOLARI TAVOLA 1 / SCHEME 1 ITEMS DESCRIPTION</i>	<i>pag./page 1</i>
<i>ESPLOSO MACCHINA TAVOLA 1 / SCHEME 1 MACHINE DETAIL DRAWING</i>	<i>pag./page 2</i>
<i>LEGENDA PARTICOLARI TAVOLA 2 / SCHEME 2 ITEMS DESCRIPTION</i>	<i>pag./page 3</i>
<i>ESPLOSO MACCHINA TAVOLA 2 / SCHEME 2 MACHINE DETAIL DRAWING</i>	<i>pag./page 4</i>
<i>LEGENDA PARTICOLARI TAVOLA 3 / SCHEME 3 ITEMS DESCRIPTION</i>	<i>pag./page 5</i>
<i>ESPLOSO MACCHINA TAVOLA 3 / SCHEME 3 MACHINE DETAIL DRAWING</i>	<i>pag./page 6</i>
<i>LEGENDA PARTICOLARI TAVOLA 4 / SCHEME 4 ITEMS DESCRIPTION</i>	<i>pag./page 7</i>
<i>ESPLOSO MACCHINA TAVOLA 4 / SCHEME 4 MACHINE DETAIL DRAWING</i>	<i>pag./page 8</i>
<i>LEGENDA PARTICOLARI TAVOLA 5 / SCHEME 5 ITEMS DESCRIPTION</i>	<i>pag./page 9</i>
<i>ESPLOSO MACCHINA TAVOLA 5 / SCHEME 5 MACHINE DETAIL DRAWING</i>	<i>pag./page 10</i>
<i>LEGENDA PARTICOLARI TAVOLA 6 / SCHEME 6 ITEMS DESCRIPTION</i>	<i>pag./page 9</i>
<i>ESPLOSO MACCHINA TAVOLA 6 / SCHEME 6 MACHINE DETAIL DRAWING</i>	<i>pag./page 10</i>
<i>LEGENDA PARTICOLARI TAVOLA 7.0 / SCHEME 7.0 ITEMS DESCRIPTION</i>	<i>pag./page 11</i>
<i>Valido fino alla matricola nr. 2899 del 05.2005. / Valid up to serial number 2899 dated 05.2005.</i>	
<i>ESPLOSO MACCHINA TAVOLA 7.0 / SCHEME 7.0 MACHINE DETAIL DRAWING</i>	<i>pag./page 12</i>
<i>Valido fino alla matricola nr. 2899 del 05.2005. / Valid up to serial number 2899 dated 05.2005.</i>	
<i>LEGENDA PARTICOLARI TAVOLA 7.1 / SCHEME 7.1 ITEMS DESCRIPTION</i>	<i>pag./page 11</i>
<i>Valido dalla matricola nr. 2900 del 05.2005 e per le matricole 2703/4/5. / Valid from serial number 2900 dated 05.2005 and the same for 2703/4/5.</i>	
<i>ESPLOSO MACCHINA TAVOLA 7.1 / SCHEME 7.1 MACHINE DETAIL DRAWING</i>	<i>pag./page 12</i>
<i>Valido dalla matricola nr. 2900 del 05.2005 e per le matricole 2703/4/5. / Valid from serial number 2900 dated 05.2005 and the same for 2703/4/5.</i>	
<i>LEGENDA SCHEMA ELETTRICO / WIRING DIAGRAM DESCRIPTION</i>	<i>pag./page 13</i>
<i>Valido fino alla matricola nr. 2899 del 05.2005. / Valid up to serial number 2899 dated 05.2005.</i>	
<i>SCHEMA ELETTRICO / WIRING DIAGRAM</i>	<i>pag./page 14</i>
<i>Valido fino alla matricola nr. 2899 del 05.2005. / Valid up to serial number 2899 dated 05.2005.</i>	
<i>LEGENDA SCHEMA ELETTRICO / WIRING DIAGRAM DESCRIPTION</i>	<i>pag./page 15</i>
<i>Valido dalla matricola nr. 2900 del 05.2005 e per le matricole 2703/4/5. / Valid from serial number 2900 dated 05.2005 and the same for 2703/4/5.</i>	
<i>SCHEMA ELETTRICO / WIRING DIAGRAM</i>	<i>pag./page 16-17</i>
<i>Valido dalla matricola nr. 2900 del 05.2005 e per le matricole 2703/4/5. / Valid from serial number 2900 dated 05.2005 and the same for 2703/4/5.</i>	

**LEGENDA PARTICOLARI / ITEMS DESCRIPTION**
**TAVOLA 1 / SCHEME 1**

<b>Pos. / Pos.</b>	<b>Codice / Code</b>	<b>Descrizione / Description</b>
1.01	FM095169 FM095610 FM095430 FM095613	Carter superiore colore RAL7032B. (Valido fino alla matricola nr. 2596 del 06.2004). Upper case colour RAL7032B. (Valid up to serial number 2596 dated 06.2004). Carter superiore colore RAL7032B. (Valido dalla matricola nr. 2597 del 06.2004). Upper case colour RAL7032B. (Valid from serial number 2597 dated 06.2004). Carter superiore Inox (Valido fino alla matricola nr. 2596 del 06.2004). Stainless steel upper case (Valid up to serial number 2596 dated 06.2004). Carter superiore Inox (Valido dalla matricola nr. 2597 del 06.2004). Stainless steel upper case (Valid from serial number 2597 dated 06.2004).
1.02	FM095167 FM095431	Carter posteriore colore RAL7032B. Rear case colour RAL7032B. Carter posteriore Inox. Stainless steel rear case.
1.03	FM095168 FM095345	Carter laterale colore RAL7032B. Side case colour RAL7032B. Carter laterale Inox. Stainless steel side case.
1.04	FM095455 FM095458	Basamento colore RAL7032B. Bedplate colour RAL7032B. Basamento Inox. Stainless steel bedplate.
1.05	FM095485 FM095488	Carenatura fiancata anteriore colore RAL7032B. Front body side fairing colour RAL7032B. Carenatura fiancata anteriore Inox. Stainless steel front body side fairing.
1.06	FM090369 FM090425	Gamba basamento colore RAL7032B. Bedplate leg colour RAL7032B. Gamba basamento Inox. Stainless steel bedplate leg.
1.07	FM095470 FM095473	Portella colore RAL7032B. Door colour RAL7032B. Portella colore Inox. Stainless steel door colour.
1.08	FM510084	Cerniera. Hinge.
1.09	FM510081	Chiusura. Closure.
1.10	FM770509	Ruota D.100. Wheel D.100.
1.11	FM770510	Ruota D.100 con freno. Wheel D.100 with brake.
1.12	KR090003 KR090006	Kit protezioni (Valido fino alla matricola nr. 2596 del 06.2004) (optional). Protection kit (Valid up to serial number 2596 dated 06.2004) (optional). Kit protezioni (Valido dalla matricola nr. 2597 del 06.2004) (optional). Protection kit (Valid from serial number 2597 dated 06.2004) (optional).
1.15	FM090142 FM091114	Carenatura (Valido fino alla matricola nr. 2596 del 06.2004). Fairing (Valid up to serial number 2596 dated 06.2004). Carenatura (Valido dalla matricola nr. 2597 del 06.2004). Fairing (Valid from serial number 2597 dated 06.2004).
1.16	FE435004	Termocoppia. Thermocouple.
1.17	FM282005	Deflettore destro. Right baffle.
1.18	FM282006	Deflettore sinistro. Left baffle.
1.19	FM230006 FM230012	Protezione ventola (Valido fino 11.2004). Fan protection (Valid up to 11.2004). Protezione ventola (Valido da 11.2004). Fan protection (Valid from 11.2004).
1.20	FM290207	Supporto tendina. Curtain support.
1.21	FM160072	Distanziale isolamento. Insulating spacer.

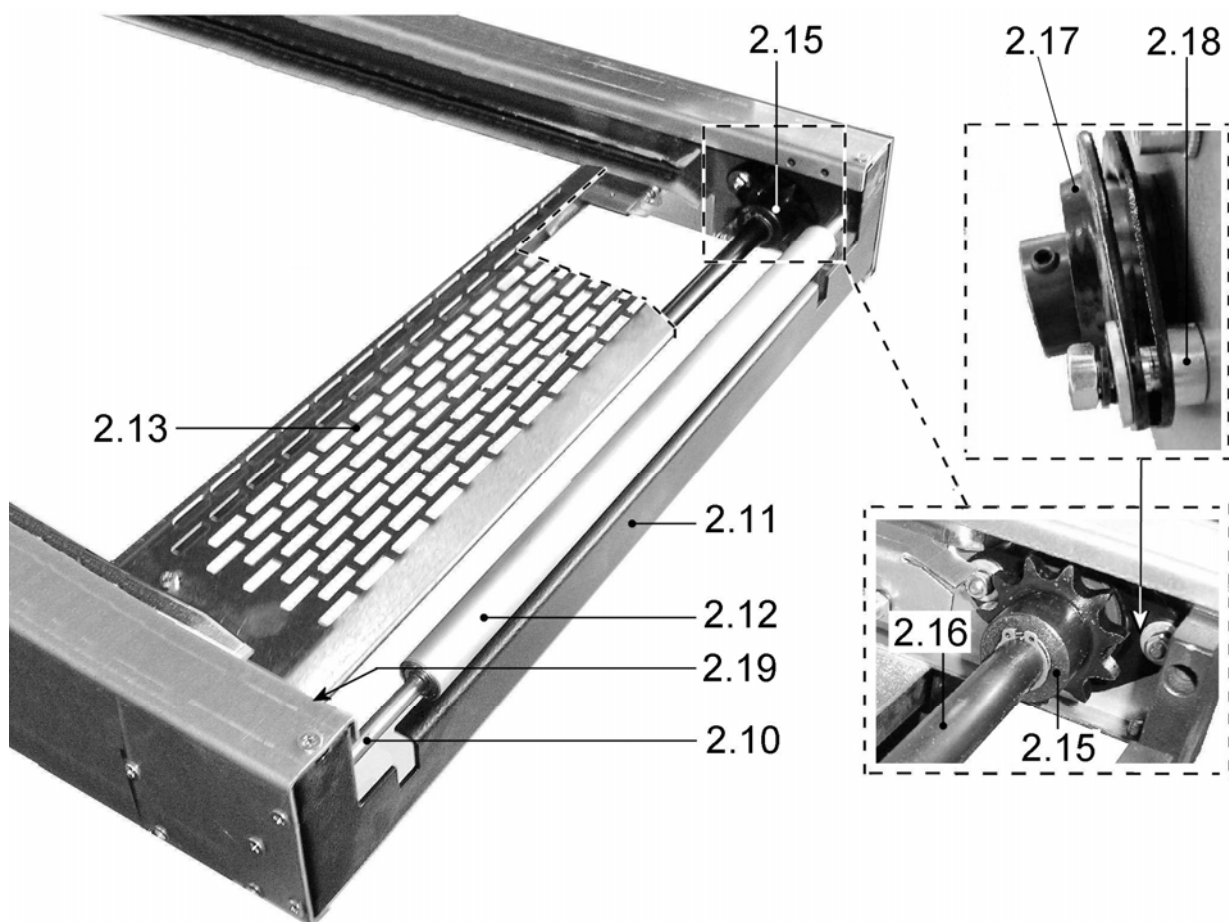
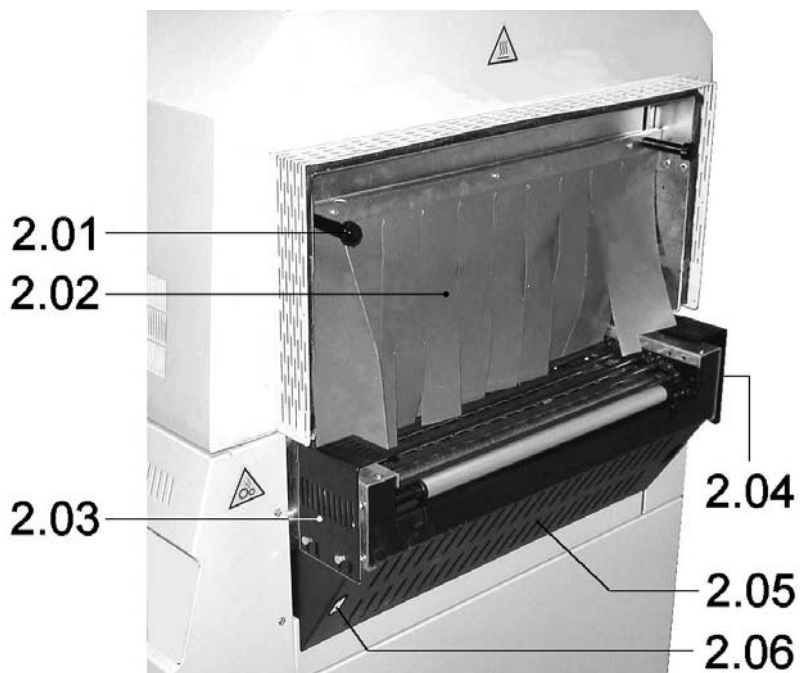


**Vista da A**



**LEGENDA PARTICOLARI / ITEMS DESCRIPTION****TAVOLA 2 / SCHEME 2**

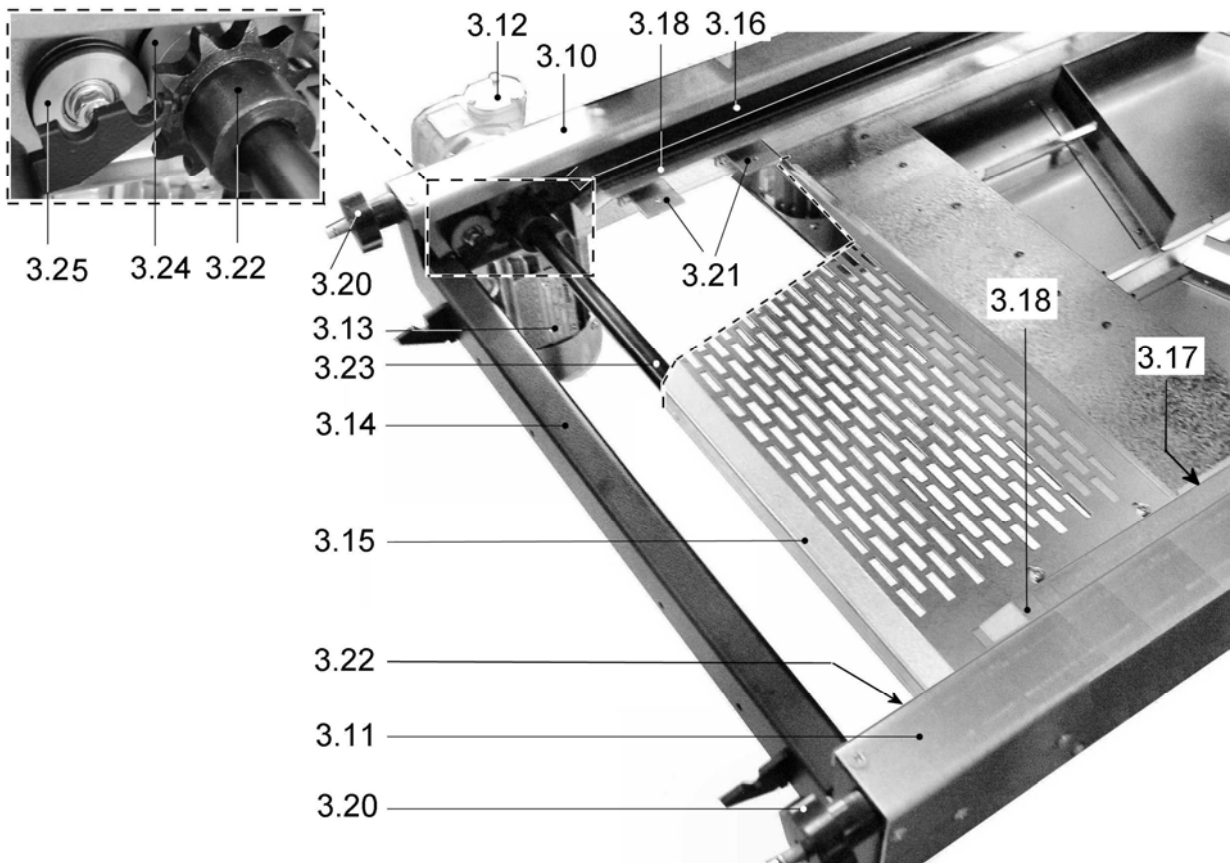
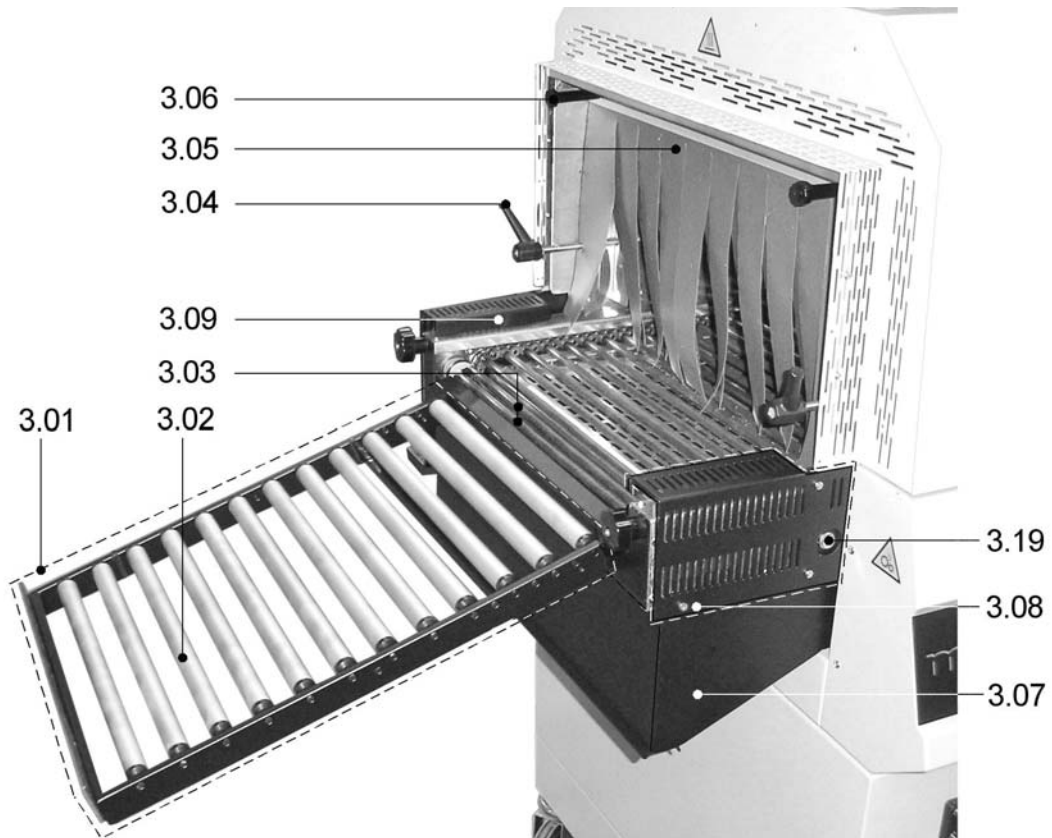
<b>Pos. / Pos.</b>	<b>Codice / Code</b>	<b>Descrizione / Description</b>
2.01	FM510079 FM150105	Volantino (Valido fino alla matr.n°2596 del 06.2004). Handwheel (Valid up to serial number 2596 dated 06.2004). Manopola (Valido dalla matr.n°2597 del 06.2004). Knob (Valid from serial number 2597 dated 06.2004).
2.02	POK00500	Kit tendine in entrata. Inlet curtain kit.
2.03	FM095562 FM095563	Riparo sinistro colore Nero. Left guard colour Black. Riparo sinistro Inox. Stainless steel left guard.
2.04	FM095532 FM095533	Riparo destro colore Nero. Right guard colour Black. Riparo destro Inox. Stainless steel right guard.
2.05	FM095451 FM095452	Carter catena ingresso colore Nero. Inlet chain case colour Black. Carter catena ingresso Inox. Stainless steel inlet chain case.
2.06	KR090004	Kit regolazione altezza nastro. Belt height regulation kit.
2.10	FM200072 FM200090	Perno per rullo folle (Valido fino alla matricola nr. 3122 del 01.2006) Pin for idle roll (Valid up to serial number 3122 dated 01.2006) Perno per rullo folle (Valido dalla matricola nr. 3123 del 01.2006) Pin for idle roll (Valid from serial number 3123 dated 01.2006)
2.11	FM300159 FM300191	Traversa dx nastro colore Nero. Right belt crosspiece colour Black. Traversa dx nastro Inox. Stainless steel right belt crosspiece.
2.12	FM250009 FM250014	Rullo folle ingresso (Valido fino alla matricola nr. 3122 del 01.2006) Inlet idle roll (Valid up to serial number 3122 dated 01.2006) Rullo folle ingresso (Valido dalla matricola nr. 3123 del 01.2006) Inlet idle roll (Valid from serial number 3123 dated 01.2006)
2.13	FM095208	Carter protezione entrata nastro. Belt inlet protection case.
2.15	KR090011	Kit pignone folle. Idle pinion kit.
2.16	FM010028	Albero rinvio nastro. Belt countershaft.
2.17	FM610710	Supporto. Support.
2.18	FM160214	Distanziale. Spacer.
2.19	FM260041	Pignone nastro trasportatore. Conveyor belt pinion.



**LEGENDA PARTICOLARI / ITEMS DESCRIPTION****TAVOLA 3 / SCHEME 3**

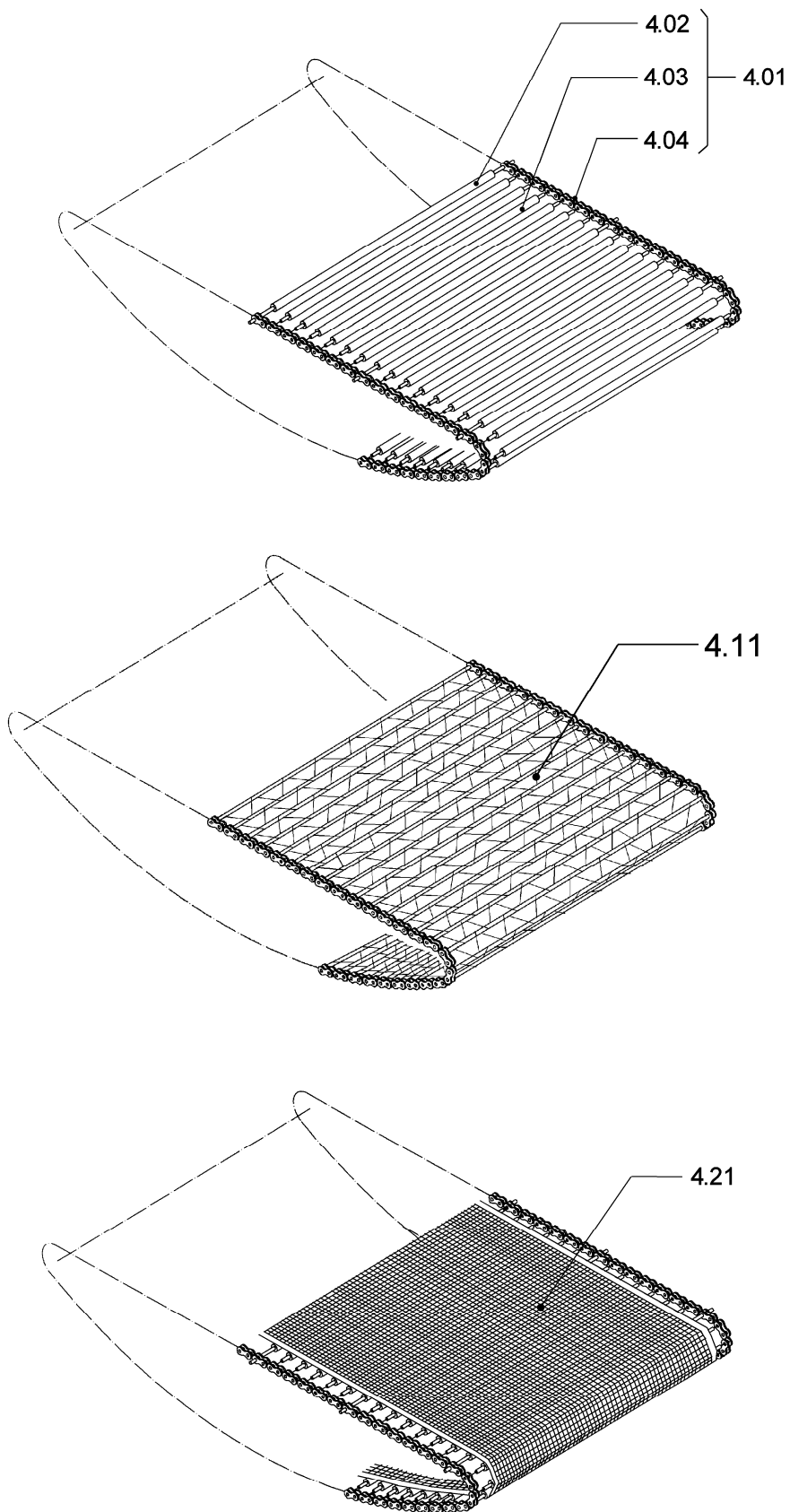
<b>Pos. / Pos.</b>	<b>Codice / Code</b>	<b>Descrizione / Description</b>
3.01	RU020000 RU020003 RU020001	Rulliera 40x50. / Roller table 40x50 Rulliera 40x50 inox / Stainless steel roller table 40x50 Rulliera 40x100 (optional) / Roller table 40x100 (optional)
3.02	FM710305	Rullo folle. / Idle roll.
3.03	FM710328 AS250026	Rullo folle uscita (Valido fino alla matr. n°3059 del 11.2005). / Outlet idle roll (Valid up to serial number 3059 dated 11.2005). Rullo di scarico (Valido dalla matr. n°3060 del 11.2005). / Outfeed roll (Valid from serial number 3060 dated 11.2005).
3.04	FM510037	Leva fissa. / Fixed lever.
3.05	POK00501	Kit tendine in uscita. / Outlet curtain kit.
3.06	FM510079 FM150105	Volantino (Valido fino alla matr.n°2596 del 06.2004). / Handwheel (Valid up to serial number 2596 dated 06.2004). Manopola (Valido dalla matr.n°2597 del 06.2004). / Knob (Valid from serial number 2597 dated 06.2004).
3.07	FM095475 FM095079	Carter catena uscita colore Nero. / Outlet chain case colour Black. Carter catena uscita Inox. / Stainless steel outlet chain case.
3.08	FM095536 FM095537	Riparo sinistro colore Nero. / Left guard colour Black. Riparo sinistro Inox. / Stainless steel left guard.
3.09	FM095534 FM095535	Riparo destro colore Nero. / Right guard colour Black. Riparo destro Inox. / Stainless steel right guard.
3.10	FM270061 FM270072	Spalla posteriore nastro colore Nero. / Rear belt shoulder colour Black. Spalla posteriore nastro Inox. / Stainless steel rear belt shoulder.
3.11	FM270062 FM270073	Spalla anteriore nastro colore Nero. / Front belt shoulder colour Black. Spalla anteriore nastro Inox. / Stainless steel front belt shoulder.
3.12	FM760023	Riduttore SW30F 40P80-9. / Reduction gear SW30F 40P80-9.
3.13	FE240080	Motore H56 HP 0,12 B14. / Motor H56 HP 0,12 B14.
3.14	FM300158 FM300193 FM300195 FM300190 FM300194 FM300196	Traversa sinistra nastro colore Nero (Valido fino alla matr. n°2824 del 03.2005). / Left belt crosspiece colour Black (Valid up to serial number 2824 dated 03.2005). Traversa sinistra nastro colore Nero (Valido dalla matr. n°2825 del 03.2005 alla matr. n°3059 del 11.2005). / Left belt crosspiece colour Black (Valid from serial number 2825 dated 03.2005 to serial number 3059 dated 11.2005). Traversa sinistra nastro colore Nero (Valido dalla matr. n°3060 del 11.2005). / Left belt crosspiece colour Black (Valid from serial number 3060 dated 11.2005). Traversa sinistra nastro Inox (Valido fino alla matr. n°2824 del 03.2005). / Stainless steel left belt crosspiece (Valid up to serial number 2824 dated 03.2005). Traversa sinistra nastro Inox (Valido dalla matr. n°2825 del 03.2005 alla matr. n°3059 del 11.2005). / Stainless steel left belt crosspiece (Valid from serial number 2825 dated 03.2005 to serial number 3059 dated 11.2005). Traversa sinistra nastro Inox (Valido dalla matr. n°3060 del 11.2005). / Stainless steel left belt crosspiece (Valid from serial number 3060 dated 11.2005).
3.15	FM095209	Carter protezione uscita nastro. / Belt outlet protection case.
3.16	FM140057	Guida sinistra contenimento catena. / Left chain fastening guide.
3.17	FM140040	Guida destra contenimento catena. / Right chain fastening guide.
3.18	FM140058	Guida catena/rulli L=1045. / Chain / Roll guide L=1045.
3.19	FM200068	Perno per nastro trasportatore. / Conveyor belt pin.
3.20	FM150102	Volantino regolazione. / Regulation handwheel.
3.21	FM280033	Squadretta fissaggio guida rulli. / Roll guide fastening square.
3.22	FM260041	Pignone nastro trasportatore. / Conveyor belt pinion.
3.23	FM010029	Albero motore nastro trasportatore. / Conveyor belt motor shaft.
3.24	FM250027	Rullo motore nastro (Valido dalla matr. n°3060 del 11.2005). / Belt motor roll (Valid from serial number 3060 dated 11.2005).
3.25	FM250028	Rullo rinvio nastro (Valido dalla matr. n°3060 del 11.2005). / Transmission roll (Valid from serial number 3060 dated 11.2005).





**LEGENDA PARTICOLARI / ITEMS DESCRIPTION****TAVOLA 4 / SCHEME 4**

<b>Pos. / Pos.</b>	<b>Codice / Code</b>	<b>Descrizione / Description</b>
4.01	CT090000	Nastro trasportatore standard completo. Standard complete conveyor belt.
4.02	AS250048	Rullino di contenimento. Chain fastening roll.
4.03	AS250047	Rullino per catena. Roll for chain.
4.04	FM100015	Catena a perni forati. Chain with holed pins.
4.11	NT090001	Nastro trasportatore inox completo (optional). Complete stainless steel conveyor belt (optional).
4.21	FM710010	Nastro trasportatore teflon (optional). Teflon conveyor belt (optional).

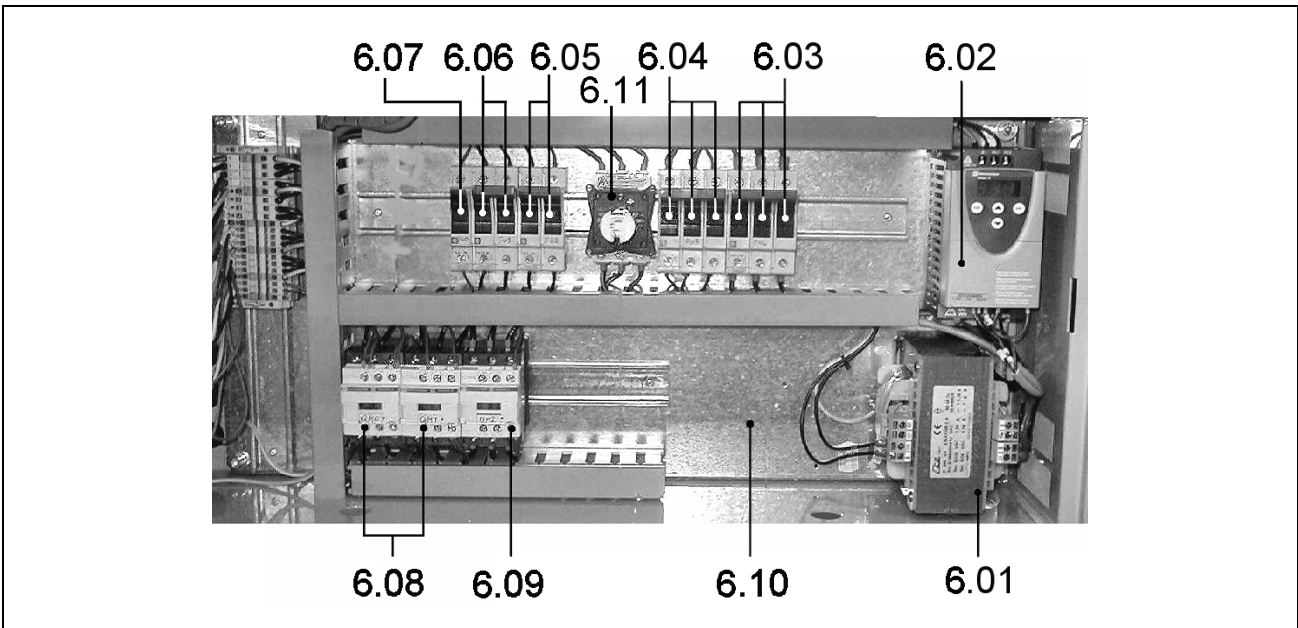
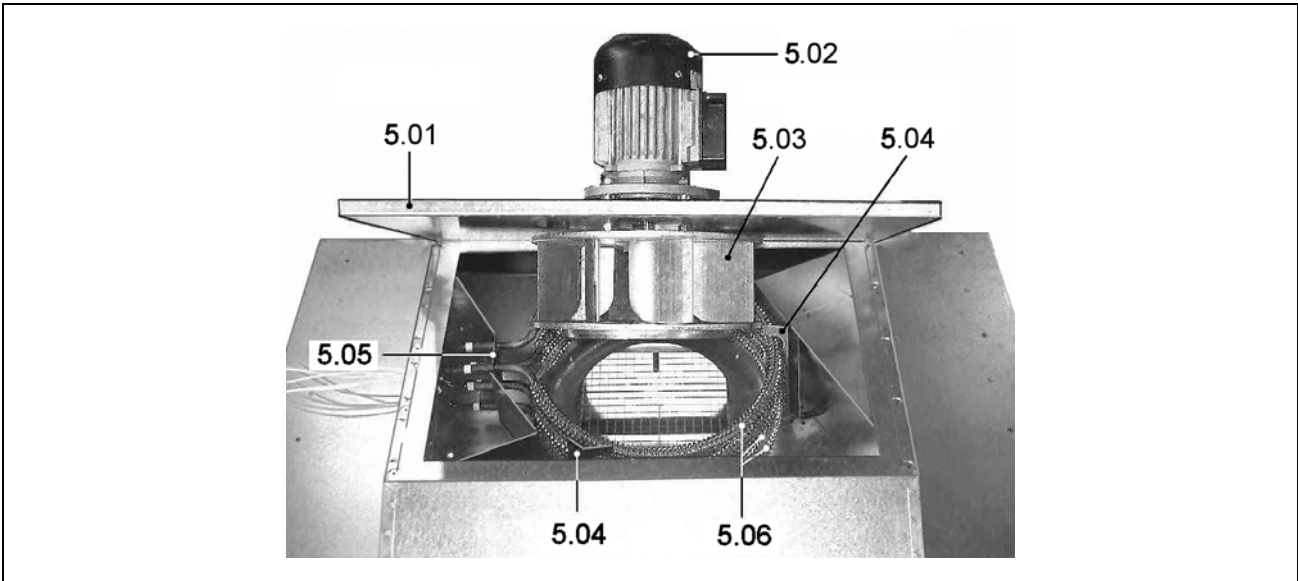


**LEGENDA PARTICOLARI / ITEMS DESCRIPTION****TAVOLA 5 / SCHEME 5**

<b>Pos. / Pos.</b>	<b>Codice / Code</b>	<b>Descrizione / Description</b>
5.01	FM290194	Piastra supporto motore. Motor support plate.
5.02	FE240070 FE240071	Motore trifase 230/380/415/440V. Three-phase motor 230/380/415/440V. Motore trifase 200/208V. Three-phase motor 200/208V.
5.03	FM830052	Ventola. Fan.
5.04	FM290255	Supporto singolo resistori. Single resistor support.
5.05	FM290249	Supporto doppio resistori. Double resistor support.
5.06	FE380010 FE380021	Resistore 2300W 230/380/415/440V. 2300W 230/380/415/440V resistor. Resistore 2300W 200/208V. 2300W 200/208V resistor.

**LEGENDA PARTICOLARI / ITEMS DESCRIPTION****TAVOLA 6 / SCHEME 6**

<b>Pos. / Pos.</b>	<b>Codice / Code</b>	<b>Descrizione / Description</b>
6.01	FE440026 FE440025 FE440027	Trasformatore 400VA 380/415V. Transformer 400VA 380/415V. Trasformatore 400VA 200/208/230V. Transformer 400VA 200/208/230V. Trasformatore 400VA 440V. Transformer 400VA 440V.
6.02	KR090005	Inverter. Inverter.
6.03	FE290405 FE290408	Fusibile 10.3X38 AM 10A 380/415/440V. Fuse 10.3X38 AM 10A 380/415/440V. Fusibile 10.3X38 AM 20A 200/208/230V. Fuse 10.3X38 AM 20A 200/208/230V.
6.04	FE290400 FE290401	Fusibile 10.3X38 AM 1A 380/415/440V. Fuse 10.3X38 AM 1A 380/415/440V. Fusibile 10.3X38 AM 2A 200/208/230V. Fuse 10.3X38 AM 2A 200/208/230V.
6.05	FE290400	Fusibile 10.3X38 AM 1A. Fuse 10.3X38 AM 1A.
6.06	FE290401 FE290402	Fusibile 10.3X38 AM 2A 380/415/440V. Fuse 10.3X38 AM 2A 380/415/440V. Fusibile 10.3X38 AM 4A 200/208/230V. Fuse 10.3X38 AM 4A 200/208/230V.
6.07	FE290401	Fusibile 10.3X38 AM 2A. Fuse 10.3X38 AM 2A.
6.08	FE110602	Contattore LC1-D09B7 Contactor LC1-D09B7.
6.09	FE110615 FE110608	Contattore LC1-D18B7 380/415/440V. Contactor LC1-D18B7 380/415/440V. Contattore LC1-D25B7 200/208/230V. Contactor LC1-D25B7 200/208/230V.
6.10	FM090115	Piastra impianto elettrico. Electric installation plate.
6.11	FE080030 FE080031	Interruttore tripolare 20A 380/415/440V. Three-pole switch 20A 380/415/440V. Interruttore tripolare 32A 200/208/230V. Three-pole switch 32A 200/208/230V.



<b>LEGENDA PARTICOLARI / ITEMS DESCRIPTION</b>	<b>TAVOLA 7.0 / SCHEME 7.0</b>
--	--------------------------------

*Valido fino alla matricola nr. 2899 del 05.2005. / Valid up to serial number 2899 dated 05.2005.*

<b>Pos. / Pos.</b>	<b>Codice / Code</b>	<b>Descrizione / Description</b>
7.01	S0190003 <b>(OLD)</b>	Pannello + scheda elettronica (per ricambio utilizzare S0190090). Panel + electronic board (for spare part use code S0190090).
7.02	FE340005	Pulsante emergenza. Emergency pushbutton.
7.03	FE080035	Manopola e piastra per interruttore. Knob and plate for switch.

<b>LEGENDA PARTICOLARI / ITEMS DESCRIPTION</b>	<b>TAVOLA 7.1 / SCHEME 7.1</b>
--	--------------------------------

*Valido dalla matricola nr. 2900 del 05.2005 e per le matricole 2703/4/5. / Valid from serial number 2900 dated 05.2005 and the same for 2703/4/5.*

<b>Pos. / Pos.</b>	<b>Codice / Code</b>	<b>Descrizione / Description</b>
7.01	S0190090	Pannello + scheda elettronica. Panel + electronic board.
7.02	FE340005	Pulsante emergenza. Emergency pushbutton
7.03	FE080035	Manopola e piastra per interruttore. Knob and plate for switch



*Valido fino alla matr.n°2899 del 05.2005.  
Valid up to serial number 2899 dated 05.2005.*



*Valido dalla matr. nr. 2900 del 05.2005 e per le matr. 2703/4/5.  
Valid from serial number 2900 dated 05.2005 and the same for 2703/4/5.*

## LEGENDA SCHEMA ELETTRICO / WIRING DIAGRAM DESCRIPTION

Valido fino alla matricola nr. 2899 del 05.2005. / Valid up to serial number 2899 dated 05.2005.

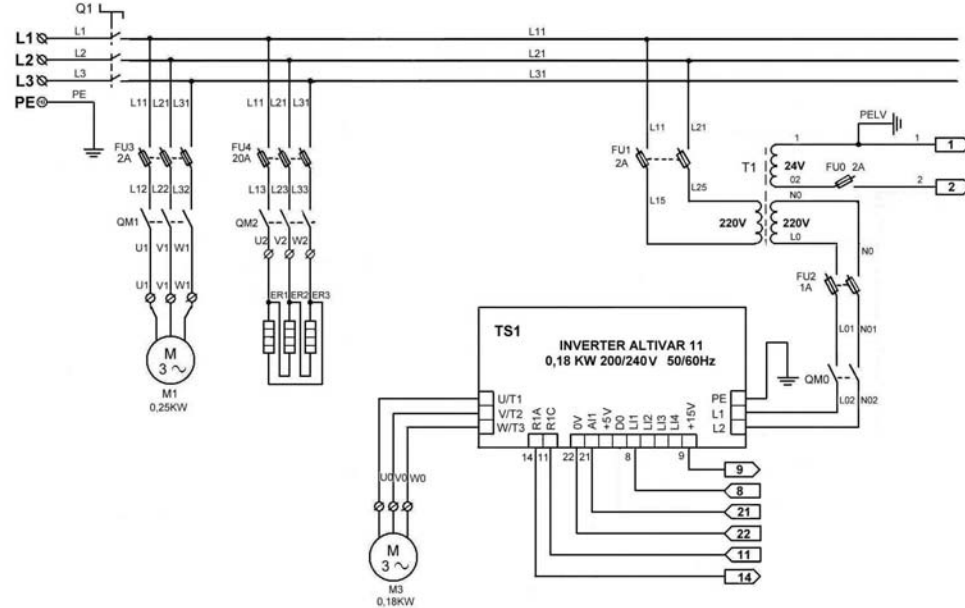
<b>Pos. / Pos.</b>	<b>Descrizione / Description</b>
Q1	Interruttore generale Main switch
FU0	Fusibile ausiliario Auxiliary fuse
FU1	Fusibile ingresso trasformatore Transformer inlet fuse
FU2	Fusibile inverter Inverter fuse
FU3	Fusibile motore ventola Fan motor fuse
FU4	Fusibile resistori Heaters fuse
QM0	Contattore inverter Inverter contactor
QM1	Contattore motore ventola Fan motor contactor
QM2	Contattore resistori Heaters contactor
M1	Motore ventola Fan motor
M3	Motore nastro Belt motor
ER1	Resistore 2300 W Heater 2300 W
ER2	Resistore 2300 W Heater 2300 W
ER3	Resistore 2300 W Heater 2300 W
FM1	Termica protezione motore ventola Fan motor guard
BT1	Termocoppia Thermocouple
T1	Trasformatore Transformer
S0	Pulsante emergenza Emergency pushbutton
SK1	Scheda comando Electronic board
TS1	Inverter Inverter



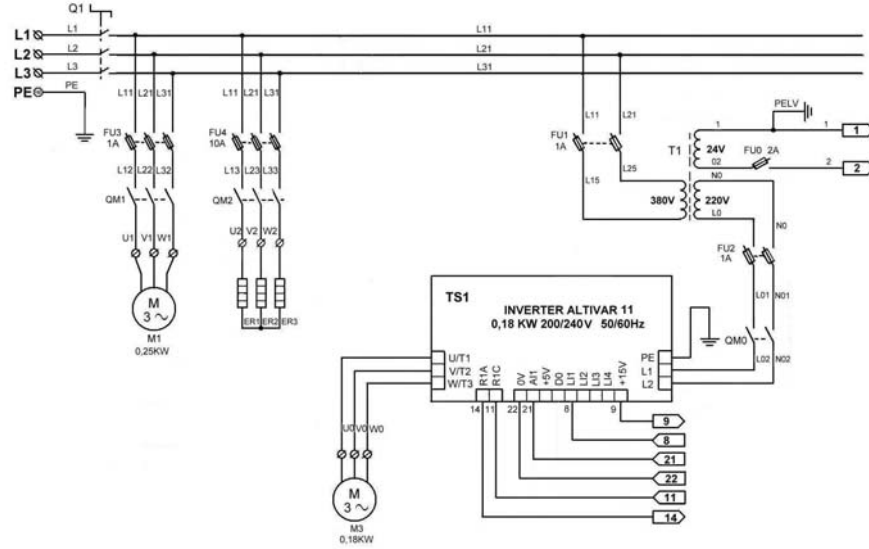
# SCHEMA ELETTICO / WIRING DIAGRAM

Valido fino alla matricola nr. 2899 del 05.2005. / Valid up to serial number 2899 dated 05.2005.

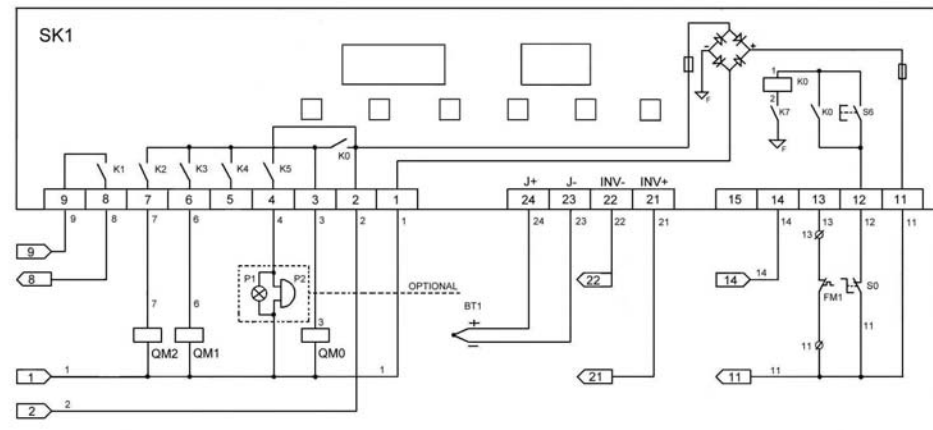
## 200-208-230V



## 380-415-440V



## 200-208-230-380-415-440V



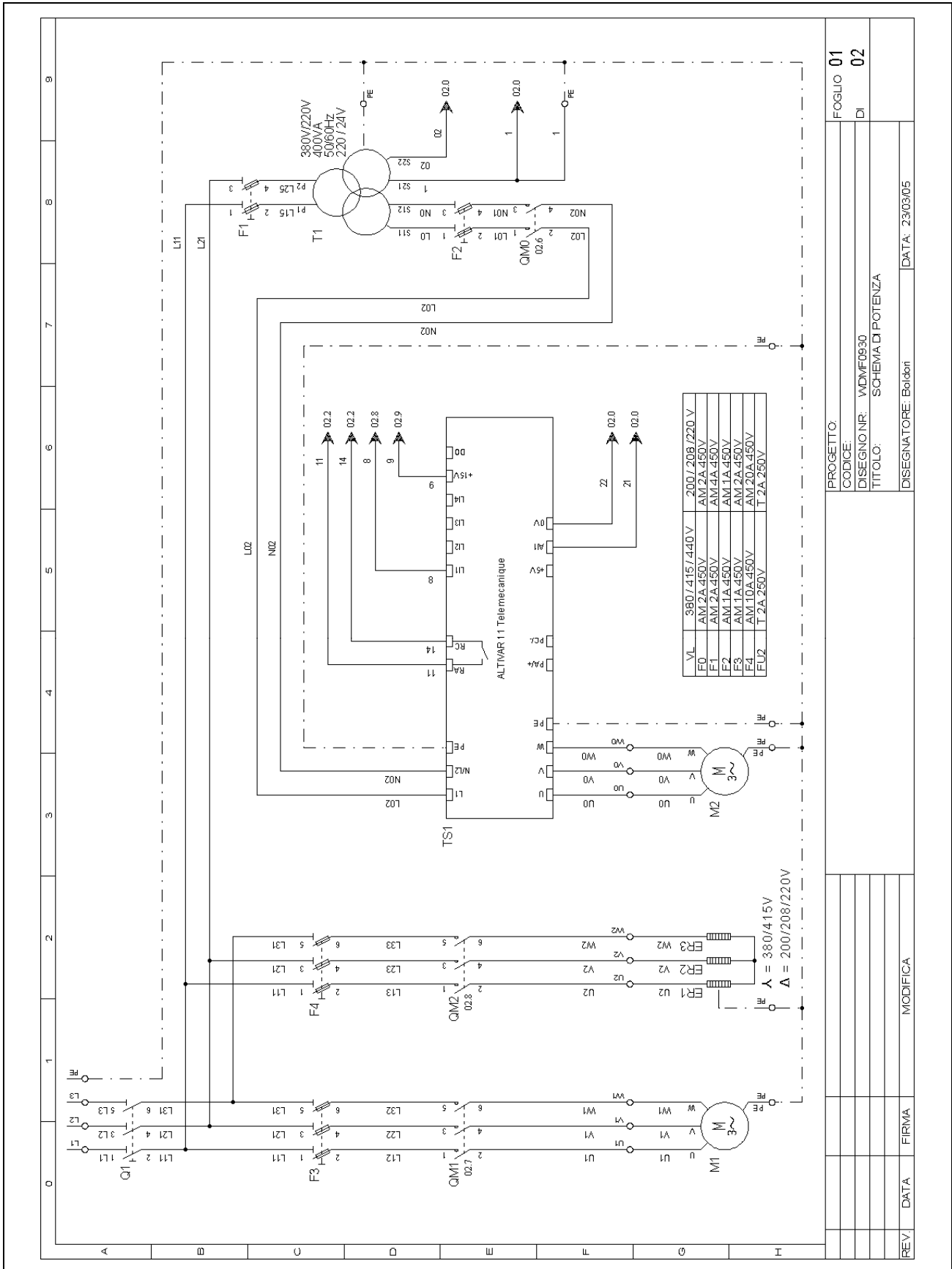
## LEGENDA SCHEMA ELETTRICO / WIRING DIAGRAM DESCRIPTION

Valido dalla matricola nr. 2900 del 05.2005 e per le matricole 2703/4/5. / Valid from serial number 2900 dated 05.2005 and the same for 2703/4/5.

<b>Pos. / Pos.</b>	<b>Descrizione / Description</b>
BT1	Termocoppia Thermocouple
ER1	Resistore 1 Resistor 1
ER2	Resistore 1 Resistor 1
ER3	Resistore 1 Resistor 1
F0	Fusibile ausiliari Auxiliary fuse
F1	Fusibili trasformatore ausiliari Transformer inlet fuses
F2	Fusibili inverter Inverter fuses
F3	Fusibili motore ventola Fan motor fuses
F4	Fusibili resistori 1 Resistors fuses 1
FU2	Fusibile scheda Board fuse
FM1	Termico motore ventola 1 Fan motor guard 1
M1	Motore ventola 1 Fan motor 1
M2	Motore nastro Belt motor
Q1	Interruttore generale Main switch
QM0	Contattore inverter Inverter contactor
QM1	Contattore motore ventola Fan motor contactor
QM2	Contattore resistori 1 Resistors contactor 1
S0	Pulsante emergenza Emergency pushbutton
SK1	Scheda comando Control board
T1	Trasformatore ausiliari Auxiliary transformer
TS1	Inverter Inverter

# SCHEMA ELETTRICO / WIRING DIAGRAM

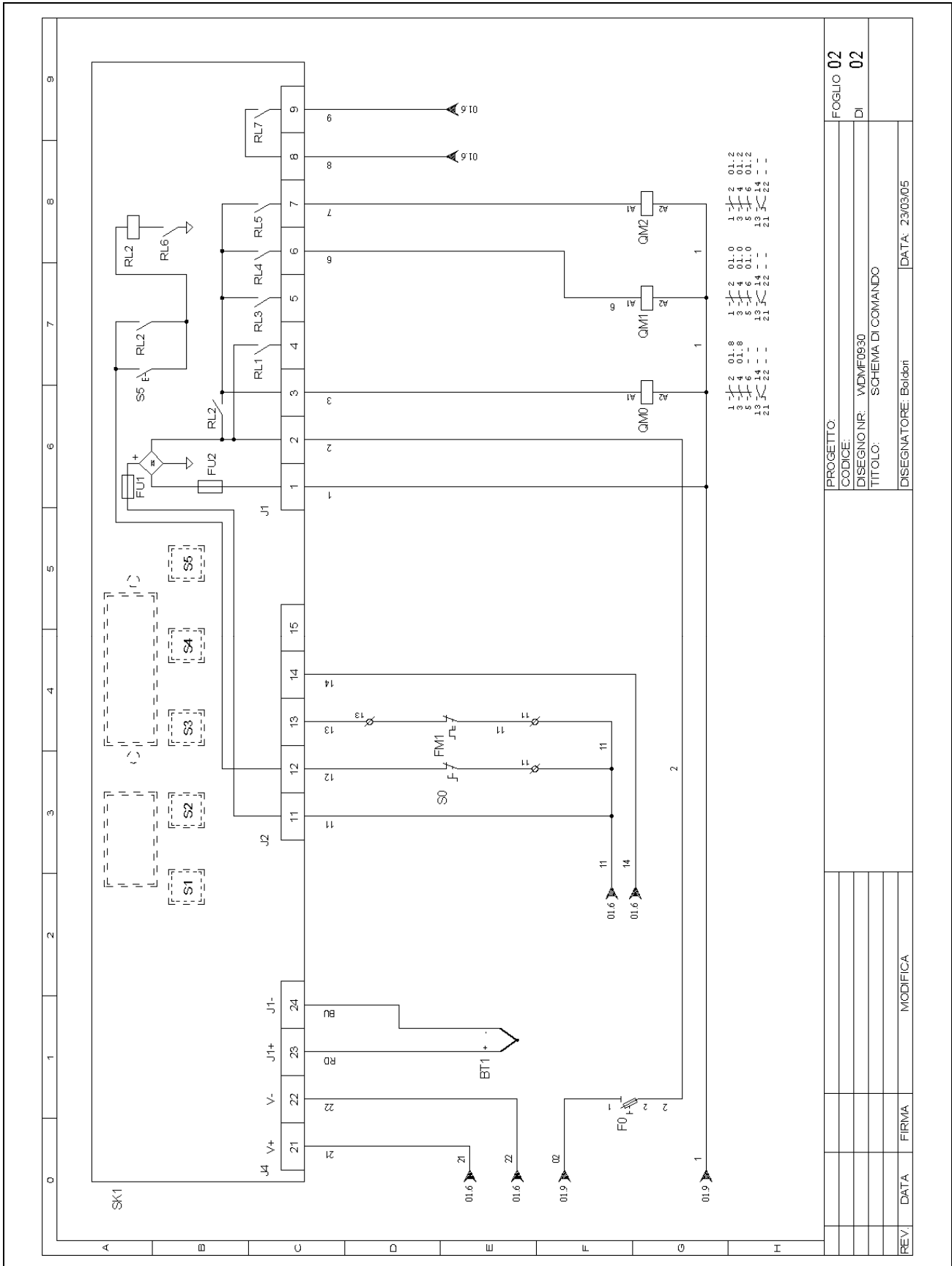
Valido dalla matricola nr. 2900 del 05.2005 e per le matricole 2703/4/5. / Valid from serial number 2900 dated 05.2005 and the same for 2703/4/5.



PROGETTO:	FOGLIO 01
CODICE:	DI 02
DISSEGNO NR.: VDMF0930	
TITOLO: SCHEMA DI POTENZA	
DISEGNATORE: Boldoni	DATA: 23/03/05
REV:	DATA
FIRMA:	MODIFICA:

# SCHEMA ELETTRICO / WIRING DIAGRAM

Valido dalla matricola nr. 2900 del 05.2005 e per le matricole 2703/4/5. / Valid from serial number 2900 dated 05.2005 and the same for 2703/4/5.



PROGETTO:	FOGLIO 02		
CODICE:	DI 02		
DISSEGNO NR: WDMF0930			
TITOLO: SCHEMA DI COMANDO			
DISEGNATORE: Baldoni	DATA: 23/03/05		
REV.	DATA	FIRMA	MODIFICA



**Minipack-torre S.p.A.**  
*Via Provinciale, 54 - 24044 DALMINE (BG) - ITALY*  
*Tel. (035) 563525 – Fax (035) 564945*  
*E-mail: [info@minipack-torre.it](mailto:info@minipack-torre.it)*  
*Internet: [www.minipack-torre.it](http://www.minipack-torre.it)*